

工业互联网场景下 5G TSN 关键技术研究

5G TSN Key Technologies in Industrial Internet Scenario

张强 /ZHANG Qiang, 王卫斌 /WANG Weibin, 陆光辉 /LU Guanghui

(中兴通讯股份有限公司, 中国 深圳 518057)
(ZTE Corporation, Shenzhen 518057, China)



摘要: 研究了如何用 5G 时间敏感网络 (TSN) 的精准授时、流量调度、内生确定性等关键技术解决工业互联网中柔性制造、确定性通信的相关问题。分析了 5G 与 TSN 技术融合面临的挑战, 以及在工业互联网中的应用。5G TSN 是 5G+ 工业互联网关键业务通信的基础, 未来可以逐步替换部分场内总线通信, 实现智能制造的无线化和柔性化。

关键词: 时延敏感网络; 确定性通信; 低时延; 精准授时; 流量调度; 内生确定性

Abstract: How to solve the related problems of flexible manufacturing and deterministic communications in industrial Internet with precision timing, traffic scheduling, endogenous certainty and other key technologies of 5G time sensitive network (TSN) is studied. The challenges faced by the integration of 5G and TSN, and the applications of 5G TSN in the industrial Internet are analyzed in detail. 5G TSN is the basis of key service communications of 5G + industrial Internet. In the future, some field bus communications can be gradually replaced to achieve wireless and flexible intelligent manufacturing.

Keywords: time sensitive network; deterministic communications; low latency; precise timing; traffic schedule; native determination

DOI: 10.12142/ZTETJ.202006006

网络出版地址: <https://kns.cnki.net/kcms/detail/34.1228.TN.20201123.1658.002.html>

网络出版日期: 2020-11-24

收稿日期: 2020-10-30

1 5G+ 工业互联网的需求和挑战

1.1 工业互联网中 5G 应用场景分析

工业互联网可以实现人、机、物全要素的网络互联。工业互联网平台则可以把设备、生产线、工厂、供应商、产品和客户紧密地连接且并融合起来。5G 是工业互联网的关键使能技术, 而工业互联网是 5G 的重要应用场景之一, 5G+ 工业互联网是赋能智慧工厂数字化、无线化、智能化的重要方向。

5G 网络的大带宽、低时延、高可靠特性, 可以满足工业设备的灵活移动性和差异化业务处理能力需求, 推动各类增强现实 (AR)/虚拟现实 (VR) 终端、Robot、自动导引运输车 (AGV)、场内产线设备等的无线化应用, 助力工厂柔性化生产大规模普及。工业互联网给 5G 带来了广泛的应用场景, 同时也带来了前所未有的挑战。例如, 有的工业应用可能需要网络具备 1 ms 时延、1 μ s 抖动和 99.999999% 的网络传输质量^[1]。

时间敏感网络 (TSN) 是工业互联网实现低时延、高可靠和确定性传输的重要技术之一, 5G+TSN 是未来实现工业互联网无线化和柔性制造的重要基础。TSN 在做数据转发时, 可以针对工业互联网不同优先级的业务数据进行队列调度, 从而实现质量差异化保证。在工业互联网场景下, TSN 可以针对各类工业应用涉及的业务流特性进行建模和定义, 并在此基础上, 提供不同的优先级与调度机制。工业互联网的业务流量类型非常多, 例如

视频、音频、同步实时控制流、事件、配置 & 诊断等，表 1 是工业互联网业务流的典型分类示例。

从表 1 中可以看出，工业互联网中不同的业务流有不同的服务级别协议 (SLA) 需求。按照周期性划分，业务流可以分为周期和非周期两种。同步实时流对时延的要求最高，时延主要用于运动控制，其特点是：周期性发包，其周期一般小于 2 ms；每周期内发送的数据长度相对稳定，一般不超过 100 B；端到端传输具有时限要求，即数据需要在一个特定的绝对时间之前抵达对端。事件、配置 & 诊断、Best Effort 类无时延特定要求；音频和视频类主要是依赖于帧率和采样率；周期循环和网络控制类对时延有要求，但相比同步实时类要低。

1.2 5G TSN 在工业互联网中的应用

如图 1 所示，TSN 在工业互联网中的应用场景，可以包括控制器与现场设备之间、控制器与控制器之间、信息技术 (IT) 网络与运营技术 (OT) 网络之间等。5G TSN 兼具 TSN 确定性传输和 5G 网络移动性的特点，在工业互联网中，可以替代部分有线工业以太网实现无线化和柔性制造。

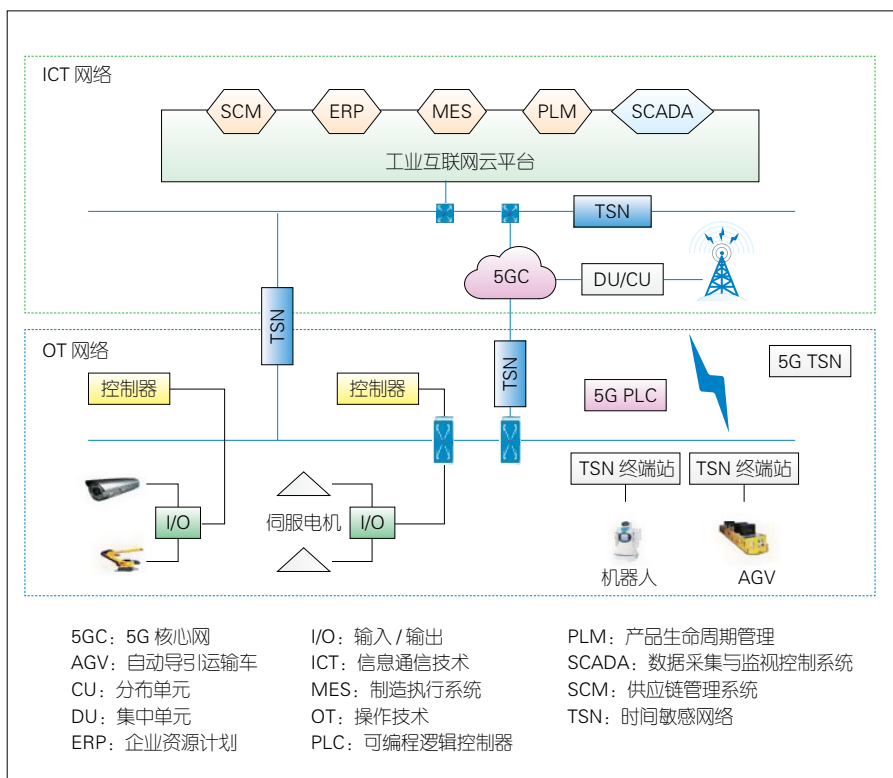
5G TSN 典型的应用场景包括场内产线设备控制、机器人控制、AGV 控制、5G 可编程逻辑控制器 (PLC)。

(1) 场内产线设备控制：面向数控机床、立体仓库、制造流水线，基于 5G TSN 打通产线设备和集中控制中心的数据链路，实现工业制造产线的远程、集中控制，以更好地提升生产效率。

(2) 机器人控制：在工业自动化产线，利用 5G TSN 低时延特性，结合传感器技术，实现机器人和机械臂的环境感知、姿态控制、远程操作、自动控制等功能，满足智能生产需求。

▼表 1 工业互联网业务流分类示例

流类型	周期性	时延要求	同步	传输保证	允许丢包	包大小/B
同步实时	周期	<2 ms	是	时限	无	固定 30~100
周期循环	周期	2~20 ms	否	时延	1~4 帧	固定 50~1 000
事件	非周期	不适用	否	时延	是	可变 100~1 500
网络控制	周期	50 ms~1 s	否	带宽	是	可变 50~500
配置 & 诊断	非周期	不适用	否	带宽	是	可变 500~1 500
Best Effort	非周期	不适用	否	无	是	可变 30~1 500
视频	周期	帧率	否	时延	是	可变 1 000~1 500
音频	周期	采样率	否	时延	是	可变 1 000~1 500



▲图 1 5G TSN 在工业互联网中的应用

(3) AGV 控制：在生产车间及园区中，通过视觉、雷达、无线等多种技术进行融合定位和障碍物判断，经低时延 5G 网络上传位置和运动信息，实现 AGV 的自动避障和相互协同工作，提升产线自动化水平。

(4) 5G PLC：在生产过程中，利用 5G 网络实现 PLC 之间、PLC 与厂内系统间的系统数据传输，在保证数据安全和实时性的同时，减少车间内布线成本，快速实现产线产能匹配，助力柔性制造。

2 5G+ 工业互联网 TSN 关键技术分析

2.1 5G 与 TSN 的融合架构

目前，如何在工业互联网中，对 5G 和 TSN 技术进行融合部署，已经成为产业界、学术界、标准组织研究的热点之一，尤其是第 3 代合作伙伴计划 (3GPP)，已经开始了 5G TSN 的标准化工作，并建立了基本的融合架构。目前 TSN 与 5G 融合架构主要采用桥接技术^[2-4]。

如图 2 所示，5G 整个网络包括终端、无线、承载和核心网，在 TSN 中作为一个逻辑网桥。TSN 与 5G 网络之间通过 TSN 转换器功能进行用户面和控制面的转换和互通。5G TSN 转换器包括设备侧 TSN 转换器 (DS-TT) 和网络侧 TSN 转换器 (NW-TT)，其中 DS-TT 位于终端侧，NW-TT 位于网络侧。5G 网络对 TSN 是透明性的，通过 DS-TT 和 NW-TT 提供 TSN 入口和出口端口。

TSN 是时延敏感网络，而 5G 网络本身是一个 Best Effort 网络；因此融合的难点和关键点为如何在不确定性的 5G 网络上实现确定性网络。5G 和 TSN 融合具有如下的技术挑战：

(1) 5G 网络低时延、低抖动的实现。5G TSN 包括终端、无线、传输和核心网，其中无线侧是实现端到端确定性的关键，无线传输容易受到环境影响，时延难以保障。

(2) 5G 与 TSN 融合网络的时间同步。当前 TSN 与 5G 网络有各自的时钟同步机制，实现时间同步是面向工业应用场景的关键能力需求之一。工业以太网的 TSN 采用广义精准时钟协议 (gPTP) (IEEE 802.1AS) 实现时间同步。如何协同实现 5G 网络与工业控制系统的时钟同步是需要考虑的问题^[5-6]。

(3) 5G TSN 终端到终端的直接通信。在工业互联网中，存在场内设备之间的直接通信，如移动机器人之间、AGV 小车之间的协同工作。如何保障终端到终端之间的确定性通信也是需要考虑的问题。

(4) 5G TSN 的工业互联网部署环境。TSN 的产业链比较长，在工业互联网中实现 TSN，会涉及工业设备、工业以太网、控制系统等的升级改造。另外，TSN 技术也在发展和完善中，规模商用还需要一定的时间。因此，

在工业互联网实际环境中，不是所有的设备都支持 TSN 协议。如何保障这些设备在初期的确定性传输，而不需要支持复杂的 TSN 协议是需要进一步考虑的问题。TSN 与 5G 的融合是需要逐步推进的，并将会随着关键技术的突破以及应用场景的需求变化不断向前演进。

2.2 5G TSN 关键技术

2.2.1 低时延低抖动敏感通信

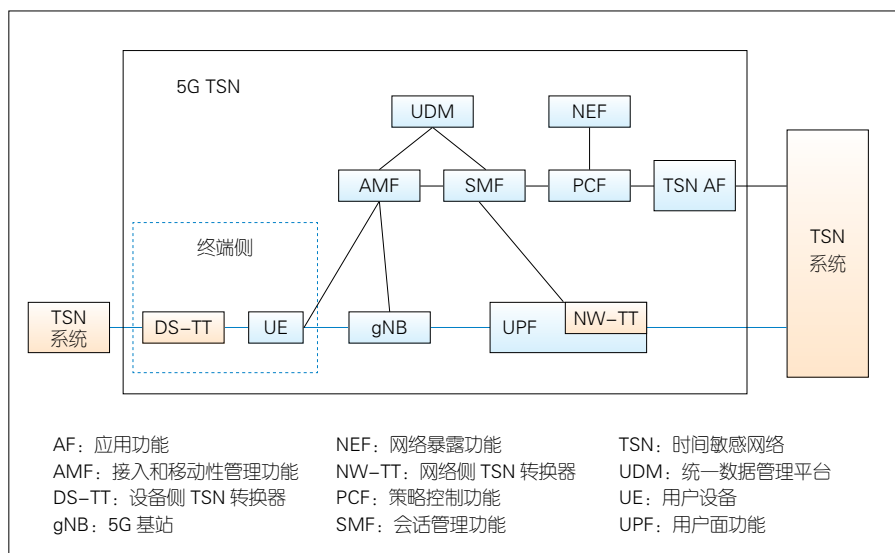
如图 3 所示，在 5G TSN 中，整体传输时延是 $T=(T1+...+T7)$ 。其中，无线侧的时延 $T3+T4$ 和传输的时延 $T2$ ，在整个时延中最难保障且容易

出现抖动的。

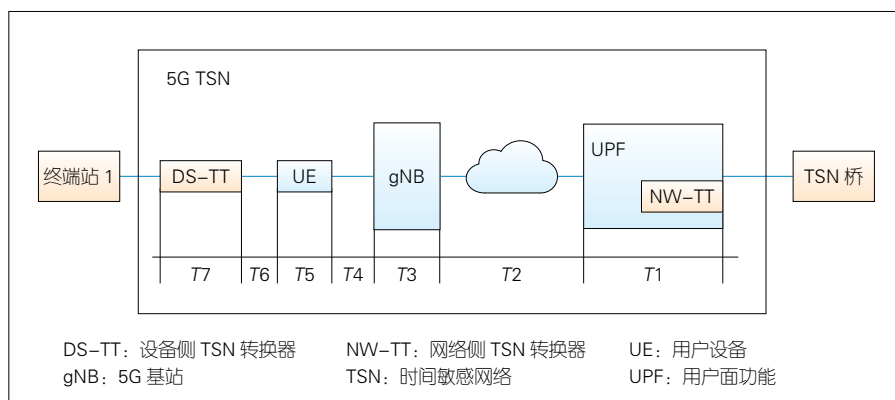
那么，5G TSN 是如何降低抖动，并保证时延传输的确定性呢？首先，采用延时关键可保障比特速率 (Delay Critical GBR)、切片、用户面功能 (UPF) 下沉分流等技术来降低传输的时延，然后再结合时延敏感通信辅助信息 (TSCAI)、保持和转发机制等消除抖动。

(1) 延时关键 GBR。

首先，根据工业互联网业务流的特征，对业务进行分类，例如周期性低时延的同步实时流、对时延无特殊要求的 Best Effort 业务流等。对于要求高的同步实时流的工业互联网业务 (如 Motion Control)，建议采用专门的 5G 服务质量特性 (5QI)，如表 2 中所示



▲图 2 5G TSN 融合架构



▲图 3 5G TSN 传输时延

的 85、86 等，从而提高工业互联网业务在无线侧调度的优先级，降低传输的时延。

(2) 5G TSN+ 网络切片。

如图 4 所示，对于高隔离、低时延的工业互联网业务，如果无线与 2C 网络共享，则建议无线侧采用物理资源承载 (PRB) 预留的切片，传输采用灵活以太网 (FlexE) 硬切片，核心网采用专用 UPF；对于时延要求特别高的业务，如场内产线设备控制，UPF 可以下沉至园区，以减少传输网络带来的时延，如图 4 中的工业切片 2 中的 UPF。

(3) 周期性确定服务质量 (QoS)。

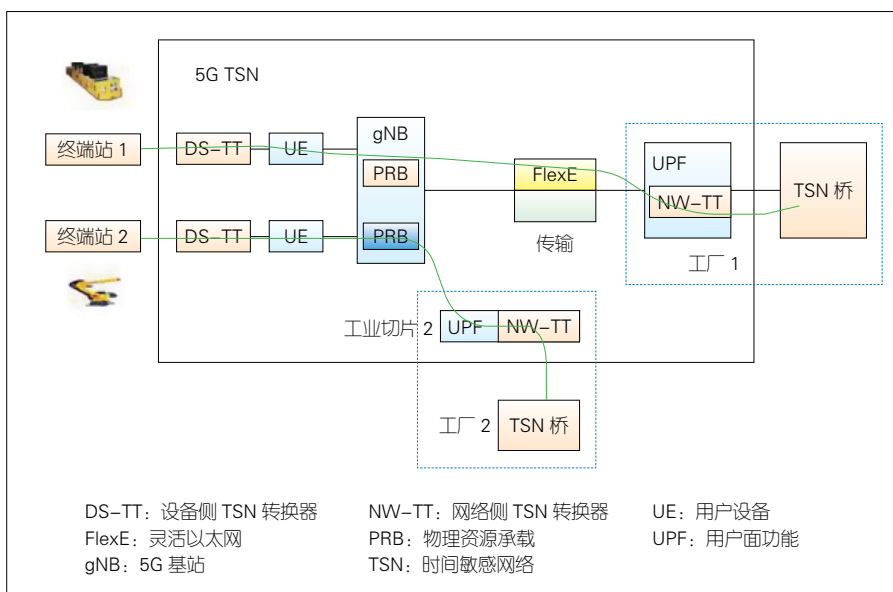
5G TSN 如何解决周期性确定 QoS？首先，5G TSN 采用 TSCAI 来描述工业互联网业务的流量特征，包括通信模式 (周期、非周期)、流量方向 (上行、下行)、流量到达的时间；其次，DS-TT 和 NW-TT 根据业务流量的特征信息和流量调度策略，采用保持和转发的调度机制，以减少时延抖动。

如表 3 所示，5G TSN 支持电气与电子工程师学会标准 (IEEE 802.1Qbv) 中定义的流量调度的保持和转发机制，其数据包只需在预定的周期上，打开门控以进行数据传送，就可以控制报文经过 5G TSN 的时延。例如，对于工业控制的业务，数据和门控发送周期都是 20 ms。第 1 个报文于 T_1 到达 5G 入口 (DS-TT 或 NW-TT)，5G 传输时延为 10 ms，5G 在出口侧 T_1+10 ms 发送报文；第 2 个报文 5G 传输时延为 9 ms，达到 5G 出口提前了 1 ms，出现了抖动，如图 5 所示。此时，报文 2 需要等待 1 ms，在 T_1+30 ms 才发送，这样一来报文 2 在 5G 的时延延长到 10 ms，从而消除了报文经过 5G 网络传输带来的 1 ms 抖动。保持转发可消除早到报文引发的

▼表 2 延时关键可保障比特速率

5QI	优先级	包时延预算 /ms	包错误率	最大包长 /B	平均时间窗 /ms	包大小/B
82	19	10	10^{-4}	255	2 000	固定 30~100
83	22	10	10^{-4}	1 354	2 000	固定 50~1 000
84	24	30	10^{-5}	1 354	2 000	可变 100~1 500
85	21	5	10^{-5}	255	2 000	可变 50~500
86	18	5	10^{-4}	1 354	2 000	可变 500~1 500

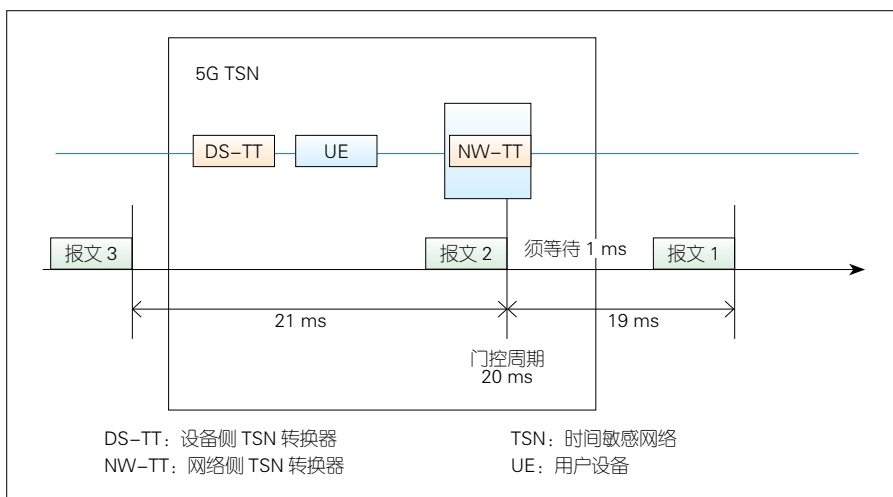
5QI: 5G 服务质量特性



▲图 4 5G TSN + 网络切片

▼表 3 5G 时间敏感网络流量调度

业务数据	到达 5G 时刻 / ms	5G 传输时延 / ms	5G 抖动 / ms	等待时间 / ms	离开 5G 时刻 / ms	包大小/B
报文 1	T_1	10	0	0	T_1+10	固定 30~100
报文 2	T_1+20	9	1	1	T_1+30	固定 50~1 000
报文 3	T_1+40	10	0	0	T_1+50	可变 100~1 500
报文 4	T_1+60	8	2	2	T_1+70	可变 50~500 B



▲图 5 NW-TT 流量调度消除时延抖动

抖动，但是无法消除延迟带来的抖动；因此，5G 网络需要采用加速技术快速的转发报文，例如延时关键 GBR、切片、UPF 下沉等。

2.2.2 5G 与 TSN 融合的时钟同步

时钟同步是确定性通信的前提，那么 5G TSN 是如何与工业互联网协同实现时钟同步的呢？

如图 6 所示，5G 网络和工业互联网有各自的主时钟（GM）。5G 网络中的各网元设备，包括用户设备（UE）、5G 基站（gNB）、UPF、NW-TT 和 DS-TT 与 5G GM 同步（即 5G 内部系统时钟）。整个端到端的 5G 系统可视为 IEEE 802.1AS “时间感知系统”，只有 NW-TT 和 DS-TT 需要支持 IEEE 802.1AS 协议，并与工业互联网保持时钟同步，执行与 IEEE 802.1AS 相关的所有功能，例如 gPTP、时间戳、最佳主时钟算法（BMCA）、rateRatio 等。因此，DS-TT 和 NW-TT 需要同时支持 5G 网络和工业互联网两种时钟，并需要计算两种时钟的偏差。

当工业互联网业务需要 DS-TT 和 NW-TT 通过门控进行流量调度以消除 5G 网络的时延抖动时，通知给 5G 网络的报文达到时间和周期时间将以工业互联网的时钟为基准。因此，5G 网络收到调度设置请求后，调度周期需要先转化为以 5G 时钟为基准的时间，然后进行流量门控的调度。

2.2.3 5G TSN 中用户设备（UE）的通信

在工业互联网中，经常有工业设备之间的协同且设备都是移动的，比如 AGV 协同搬运、机器人协同作业等，因此，需要终端与终端直接进行确定性的通信。当前，满足如下条件的 DS-TT/UE 可以直接进行 5G TSN 的通信。

(1) 相同的数据网络名

(DNN) 和单网络切片选择辅助信息（S-NSSAI）；

(2) 相同 UPF 的网络实例。

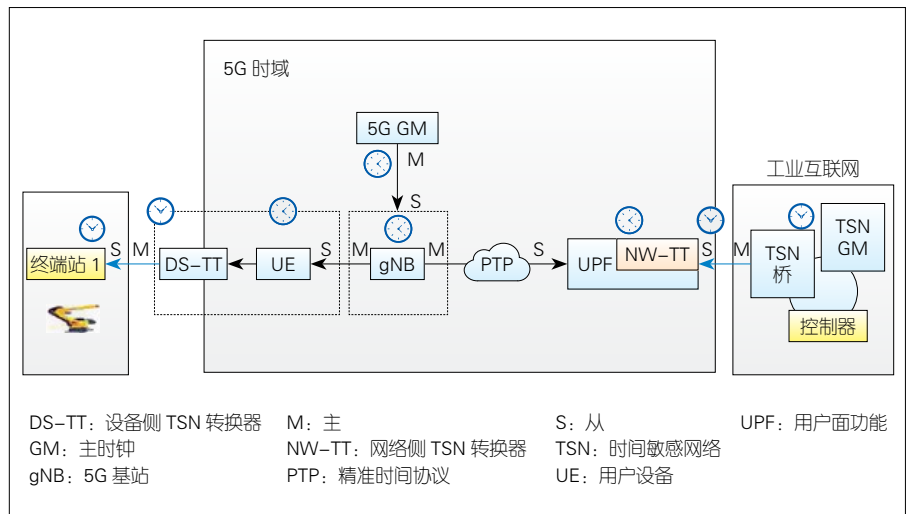
因此，当工业互联网中的设备之间需要进行 TSN 直接通信时，需要合理地划分切片，设置 DNN，部署相应的 UPF，如图 7 所示。

UE-UE 的通信，需要考虑 5G 网桥的时延计算变化，需要叠加两个 UE 的包时延预算（PDB）和 UE-DS-TT 驻留时延。工业互联网中的集中网络

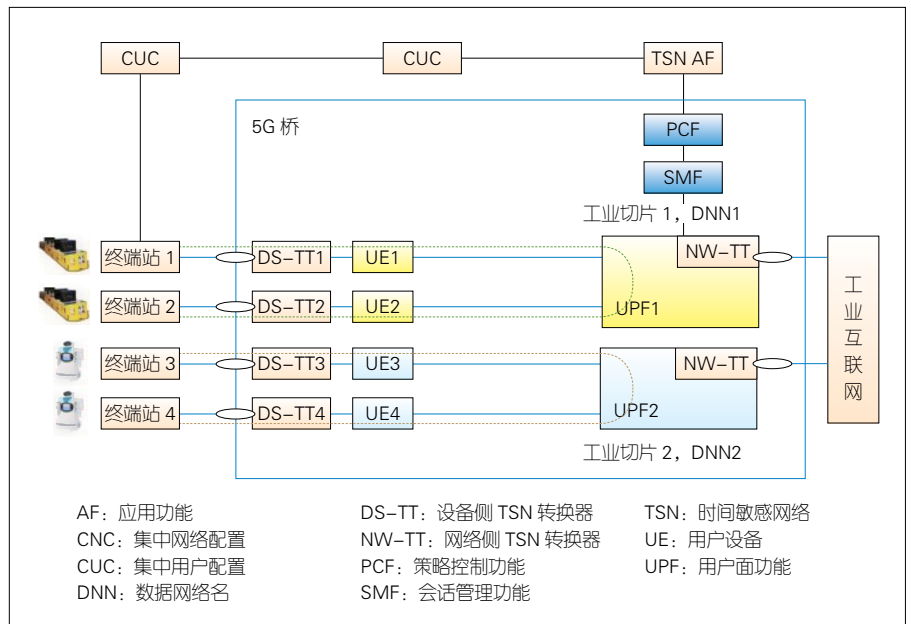
配置（CNC）需要分别给两个 UE 下发门控调度策略。

2.2.4 5G TSN 内生确定性

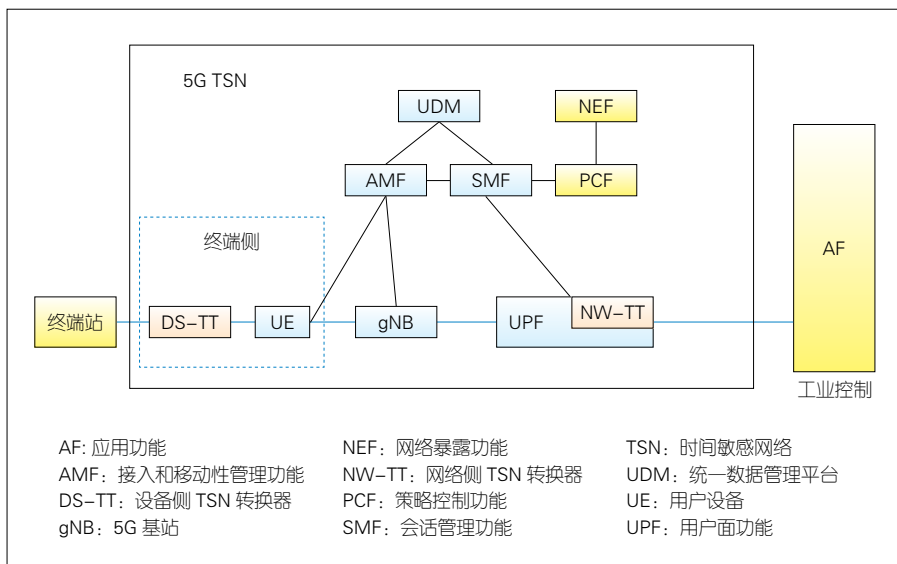
如图 8 所示，在工业互联网的应用场景中，并不是所有的控制系统都支持 TSN。那么，如何保证 5G 不在 TSN 网桥的场景下，仍可以进行确定性时延传输是需要考虑的问题，这就涉及内生确定性。所谓内生确定性，就是 5G 自身保证传输时延的确定，消



▲图 6 5G TSN 与工业互联网时钟同步



▲图 7 终端到终端的 5G TSN 通信



▲图 8 5G TSN 内生确定性通信

除抖动。

5G 内生确定性在工业互联网中应用时要考虑的问题包括：（1）工业互联网如何获取 5G 网络的 QoS 信息？

（2）工业互联网如何提供确定性通信要求？

首先，可以考虑工业互联网应用通过网络暴露功能（NEF）/策略控制功能（PCF）获取 DS-TT/UE 间、DS-TT/UE 间，以及 NW-TT/UPF 间的时延和抖动。

其次，因为没有 TSN 的 CNC，所以工业互联网应用可以自己构造 TSN QoS 需求，保持和转发门控制参数，并通过 NEF 向 5G 提供。通过 5G 内生确定性，工业互联网在初期不需要支持复杂的 TSN 协议。

3 结束语

5G TSN 是实现工业互联网的重要技术。一方面，延时关键 GBR、切片技术、精准授时、流量调度和内生确定性等为工业互联网提供低时延、低抖动的确定性通信，助力工业互联网的无线化和柔性制造；另一方面，5G TSN 当前的产业链发展还不够成熟，并涉及终端、无线、核心网，甚至传输的改造。因此，需要逐步地推进商用，预计 2020—2022 年是 5G TSN 的研发与试点验证阶段，2022 年以后逐步开始应用。

参考文献

[1] 3GPP. Service requirements for cyber-physical control applications in vertical domains; stage 1:3GPP TS 22.104 [S]. 2019

[2] 3GPP. System architecture for the 5G system: 3GPP TS 23.501 [S]. 2020
[3] 3GPP. Procedures for the 5G System (5GS); stage 2: 3GPP TS 23.502 [S]. 2020
[4] 3GPP. Policy and charging control framework for the 5G system (5GS); stage 2:3GPP TS 23.503 [S]. 2020
[5] IEEE. Local and metropolitan area network – bridge and bridged: IEEE 802.1Q [S]. 2018
[6] IEEE. Timing and synchronization for time-sensitive applications in bridged local area networks:IEEE 802.1AS [S]. 2010

作者简介



张强，中兴通讯股份有限公司核心网架构师；从事 5G 新技术研究、5G 核心网产品规划的相关工作。



王卫斌，中兴通讯股份有限公司网络首席科学家；从事 SDN/NFV、电信云研究，以及核心网产品规划；相关产品解决方案荣获 5G 论坛、SDN/NFV 全球大会、世界边缘计算论坛、中国通信学会等多项大奖；发表核心期刊论文 10 余篇，获国家发明和实用新型专利 20 余项。



陆光辉，中兴通讯股份有限公司网络首席架构师；从事 5G、SDN/NFV、电信云研究，以及核心网产品规划。